

**Gruppo doccetta con flessibile con rosette separate con regolatore di portata
FlowReduce - Cromo spazzolato**

IMO

27 809 980



Compatibile con: IMO, MEM, CL.1, CYO

- COMPACT RAIN, portata max. 6,8 l/min (a 3 bar)
- con regolatore di portata
- con sistema anticalcare
- uscita doccetta 3/8"
- rosetta per raccordo curvo 60 x 60mm
- Rosetta per supporto doccia 60 x 60mm
- Flessibile doccetta in metallo 1250mm con protezione antitorsione integrata
- raccordo curvo 1/2"
- Questo prodotto può aiutare un edificio a soddisfare i requisiti dei Green Building Rating Systems, ad es. LEED®, BREEAM®, DGNB

Sistema di sicurezza antiriflusso.

	Cromo spazzolato	27 809 980-93 0010
	Cromato	27 809 980-00
	Cromato	27 809 980-00 0010
	Platinato spazzolato	27 809 980-06
	Platinato spazzolato	27 809 980-06 0010
	Platinato	27 809 980-08
	Platinato	27 809 980-08 0010
	Dark Chrome	27 809 980-19 0010
	Ottone spazzolato (Oro 23k)	27 809 980-28 0010
	Ottone spazzolato (Oro 23k)	27 809 980-28
	Champagne spazzolato (Oro 22k)	27 809 980-46 0010
	Champagne (Oro 22k)	27 809 980-47 0010
	Cromo spazzolato	27 809 980-93
	Dark Platinum spazzolato	27 809 980-99
	Dark Platinum spazzolato	27 809 980-99 0010

27 809 980
mm [inches]

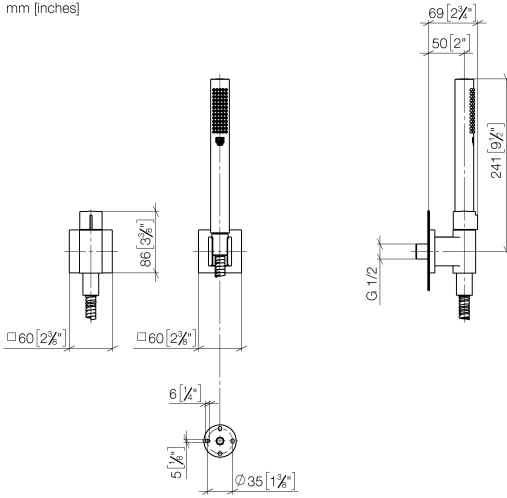
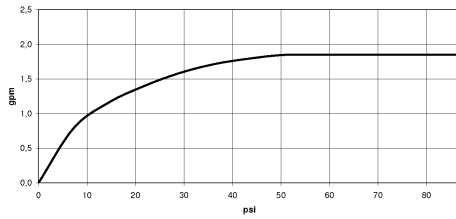


Diagramma di portata



Certificati

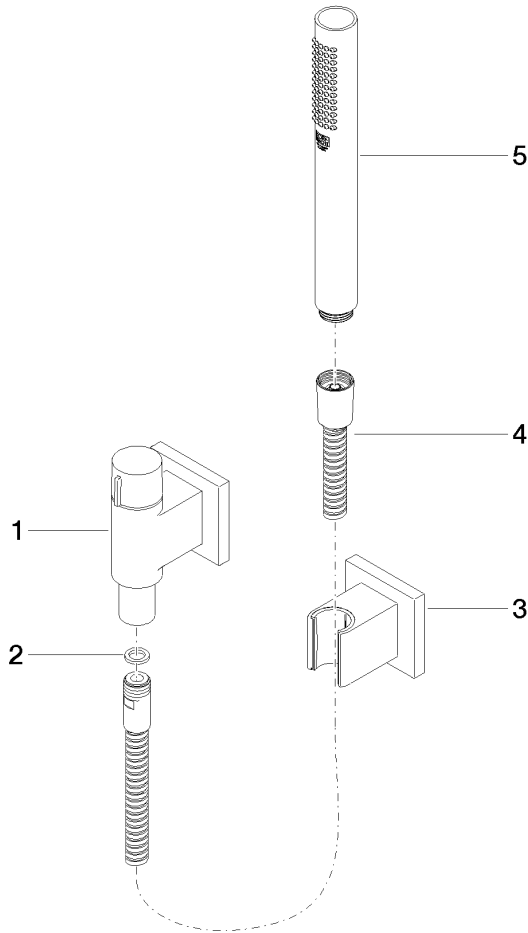
LGA_29985.

IAPMO_4976 (2).

**Gruppo doccia con flessibile con rosette separate con regolatore di portata
FlowReduce - Cromo spazzolato**

IMO

27 809 980
Parts for other
finishes can be found
here: Cromato



Elenco delle parti di ricambio

N.	Codice articolo	Denominazione	Quantità necessaria	Tempo di produzione
1	28 451 980-93	attacco	1	-
Il pezzo di ricambio non può più essere ordinato, si prega di ordinare l'articolo sostitutivo				
2	90 14 20 026 00 90	guarnizione	1	2
3	28 050 980-93	Supporto doccia - Cromo spazzolato	1	20
4	90 30 02 072 00-93	Flessibile metallico per doccia 1/2" x 3/8" x 1250 mm - Cromo spazzolato	1	20
5	90 12 11 140 30-93	doccia	1	20